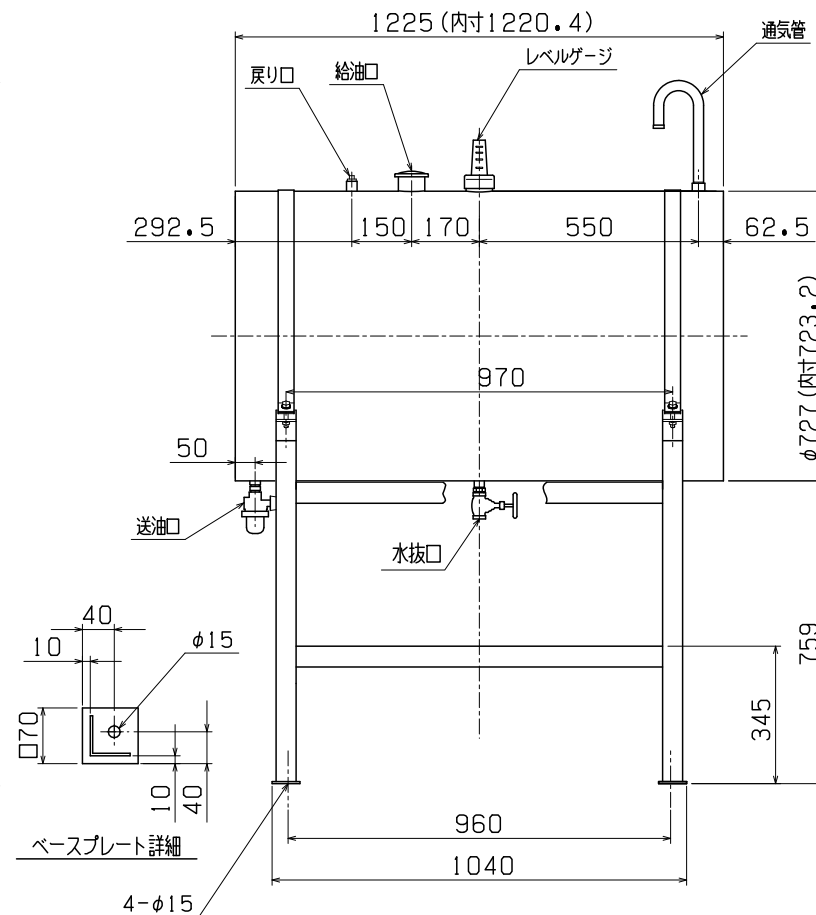
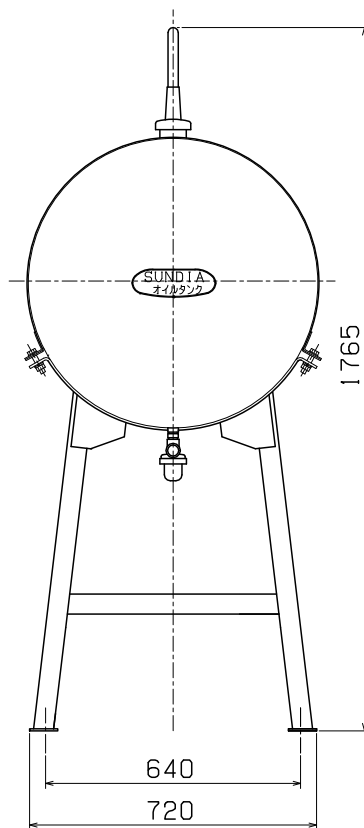


# サンダイヤ オイルタンク 仕様書

型式	<b>SH-500F</b>	
容積	501L = $(D^2 \times \pi / 4) \times L / 10^6$	
容量	450.9L = $(723 \cdot 2^2 \times \pi / 4) \times 1220 \cdot 4 / 10^6$	
空間比	10%	※ $\pi = 3.14$ にて計算
適用燃料	灯油 軽油	
材料	鏡板	ステンレス (SUS304) t2.3
	胴体	ステンレス (SUS304) t1.9
架台	支柱	ステンレス (SUS304) L50x50xt3
	横梁	L50x50xt3
	基礎プレート	□70x70xt5
レベルゲージ	無指向性フロート上下表示式	
給油口	65Aキャップ付	
送油口	ストレーナバルブ (Rc1/2)	
戻り口	Rc1/2 (角頭プラグ付)	
水抜口	ストップバルブ (Rc1/2)	
通気管	φ25.4, 40メッシュ 金網張無弁通気管	
表面処理	ステンレス素地	
水張検査	少量危険物等タンク検査済証付	
完成重量	90kg	
耐震条件	耐震設計震度0.6以下	
基礎ボルト	オールアンカー M12深さ60mm以上	



株式会社 **サンダイヤ**