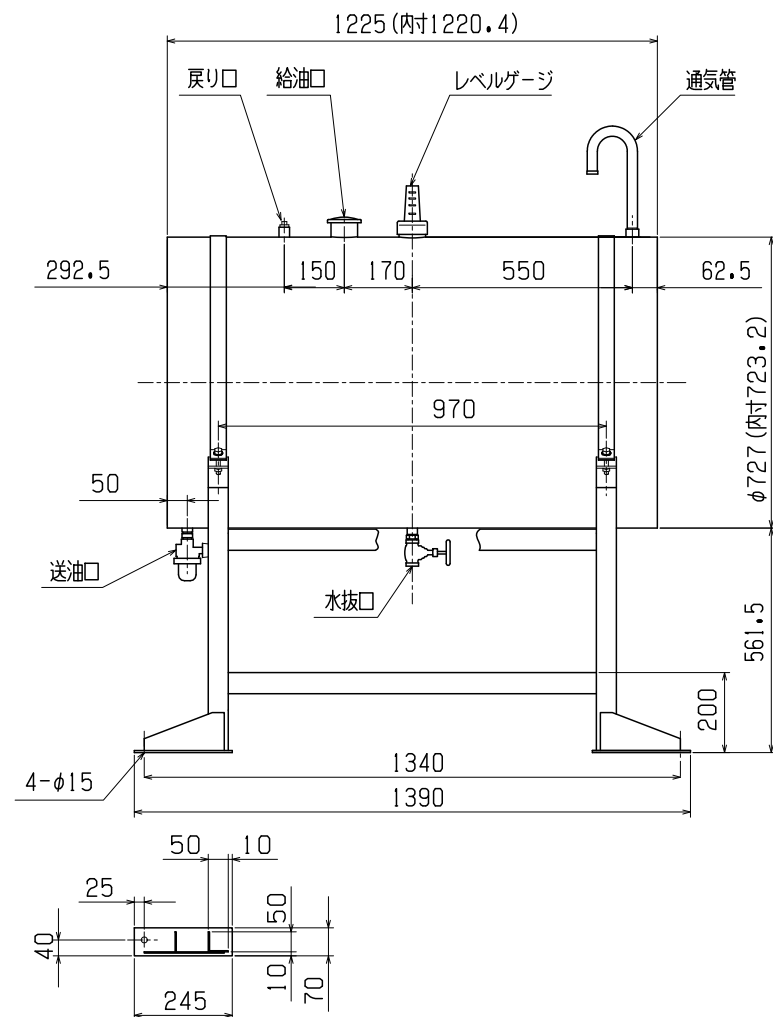
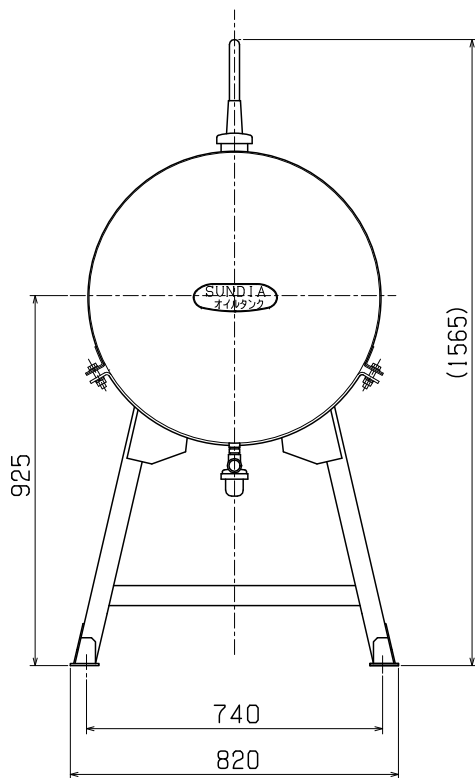


サンダイヤ オイルタンク 仕様書

| | | |
|--------|---|--|
| 型式 | SH-500FY | |
| 容積 | 501L = (D ² × π / 4) × L / 10 ⁶ | |
| 容量 | 450.9L = (723.2 ² × π / 4) × 1220.4 / 10 ⁶ | |
| 空間比 | 10% ※π=3.14にて計算 | |
| 適用燃料 | 灯油 軽油 | |
| 材料 | 鏡板 | ステンレス(SUS304) t2.3 |
| | 胴板 | ステンレス(SUS304) t1.9 |
| | 架台 | ステンレス(SUS304) |
| | | 支柱 L50x50xt3 横梁 L50x50xt3 基礎プレート 70x245xt5 |
| レベルゲージ | 無指向性フロート上下表示式 | |
| 給油口 | 65Aキャップ付 | |
| 送油口 | ストレーナバルブ(Rc1/2) | |
| 戻り口 | Rc1/2(角頭プラグ付) | |
| 水抜口 | ストップバルブ(Rc1/2) | |
| 通気管 | φ25.4, 40メッシュ金網張無弁通気管 | |
| 表面処理 | ステンレス素地 | |
| 水張検査 | 少量危険物等タンク検査済証付 | |
| 完成重量 | 90Kg | |
| 耐震条件 | 耐震設計震度 0.6以下 | |
| 基礎ボルト | TIN-500S型タンクインに組み付け。 又は、 オールアンカー M10深さ45mm以上 | |



ベースプレート詳細

株式会社 **サンダイヤ**