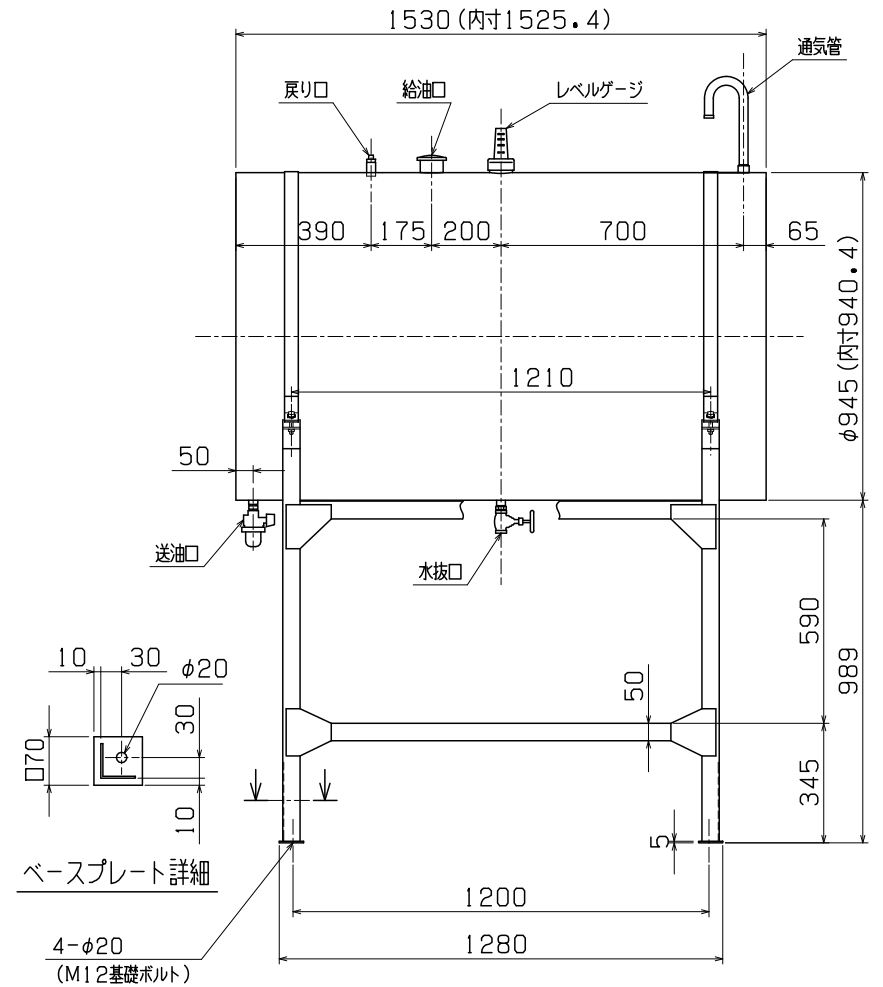
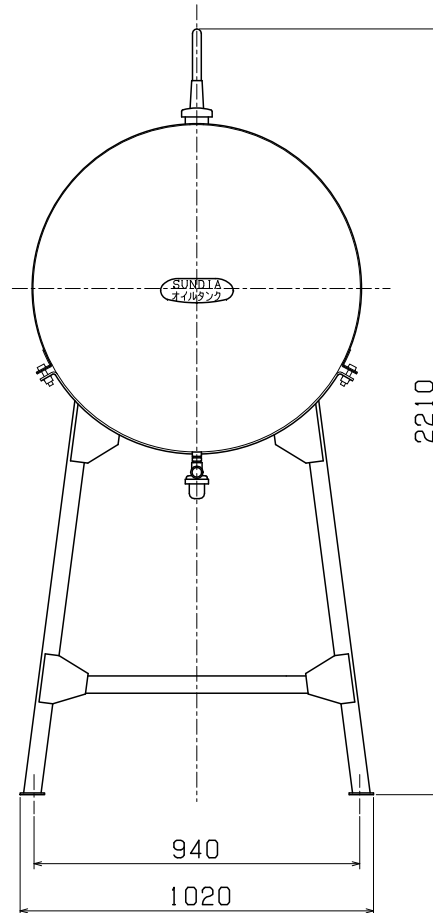


サンダイヤ オイルタンク 仕様書

型式	SH-990	
容積	$1058L = (D^2 \times \pi / 4) \times L / 10^6$ $= (940.4^2 \times \pi / 4) \times 1525.4 / 10^6$	
容量	952.2L	
空間比	10% ※ $\pi = 3.14$ にて計算	
適用燃料	灯油 軽油	
材料	タンク	ステンレス (SUS304) t2.3
	架台	ステンレス (SUS304) 支柱 L50x50xt3 横梁 L50x50xt3 基礎プレート $\square 70 \times 70 \times t5$
レベルゲージ 給油口 送油口 戻り口 水抜口 通気管	無指向性フロート上下表示式 65Aキャップ付 ストレーナバルブ (Rc1/2) Rc1/2ソケット (角頭プラグ付) ストップバルブ (Rc1/2) $\phi 25.4$, 40メッシュ金網張無弁通気管	
表面処理 水張検査 完成重量	ステンレス素地 少量危険物等タンク検査済証付 178Kg	
付属部品	ステンレス製大型平座金 (呼び径12) 4枚	
耐震条件 基礎ボルト	耐震設計震度0.6以下 オールアンカーM12深さ60mm以上	



株式会社 **サンダイヤ**