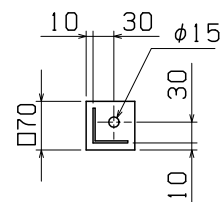
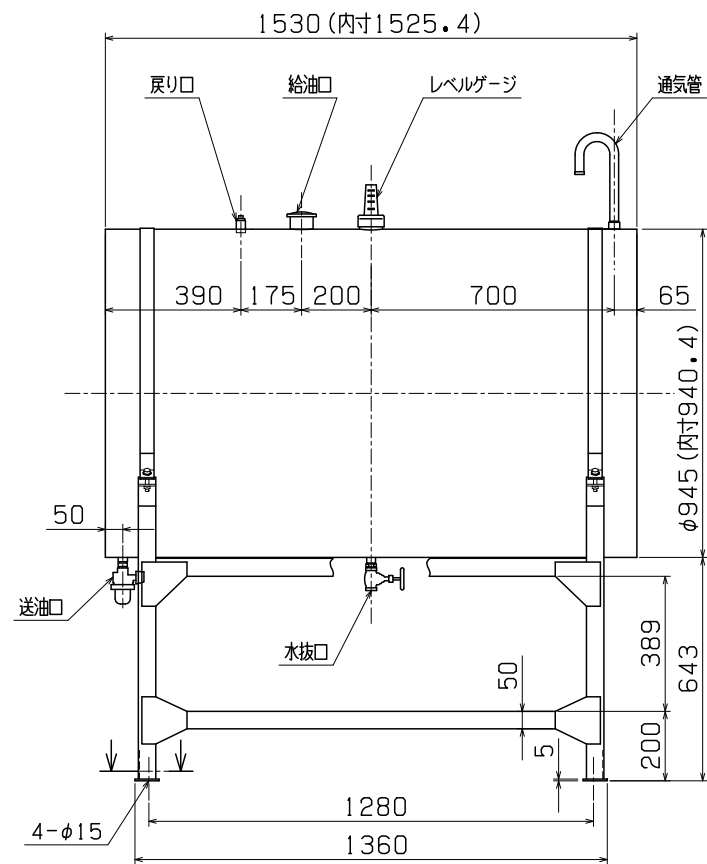
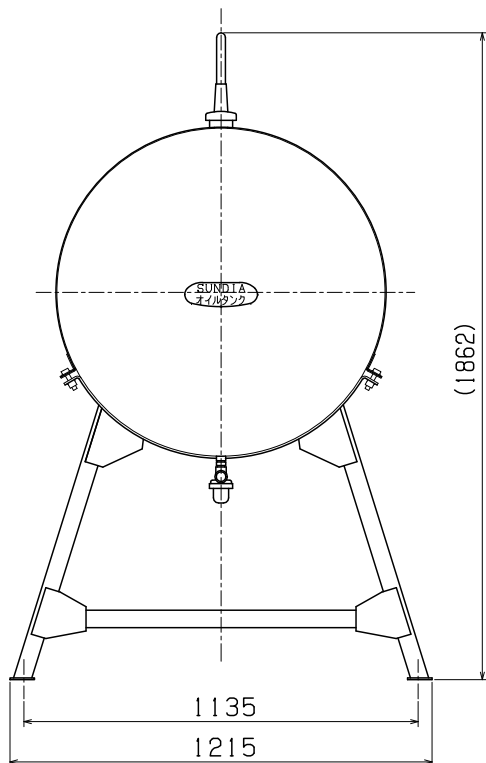


サンダイヤ オイルタンク 仕様書

| | | |
|--------|---|---|
| 型式 | SH-990Y | |
| 容積 | $1058L = (D^2 \times \pi / 4) \times L / 10^6$ $= (940.4^2 \times \pi / 4) \times 1525.4 / 10^6$ | |
| 容量 | 952.2L | |
| 空間比 | 10% ※ $\pi = 3.14$ にて計算 | |
| 適用燃料 | 灯油 軽油 | |
| 材料 | タンク | ステンレス (SUS304) t2.3 |
| | 架台 | ステンレス (SUS304) 支柱 L50x50x3 横梁 L50x50x3 基礎プレート □70x70x5 |
| レベルゲージ | 無指向性フロート上下表示式 | |
| 給油口 | 65Aキャップ付 | |
| 送油口 | ストレーナバルブ (Rc1/2) | |
| 戻り口 | Rc1/2 (角頭プラグ付) | |
| 水抜口 | ストップバルブ (Rc1/2) | |
| 通気管 | φ25.4, 40メッシュ金網張無弁通気管 | |
| 表面処理 | ステンレス素地 | |
| 水張検査 | 少量危険物等タンク検査済証付 | |
| 完成重量 | 165kg | |
| 耐震条件 | 耐震設計震度 0.6以下 | |
| 基礎ボルト | T1N-990S型タンクインに組み付け 又は オールアンカー M12深さ60mm以上 | |



ベースプレート詳細

株式会社 **サンダイヤ**