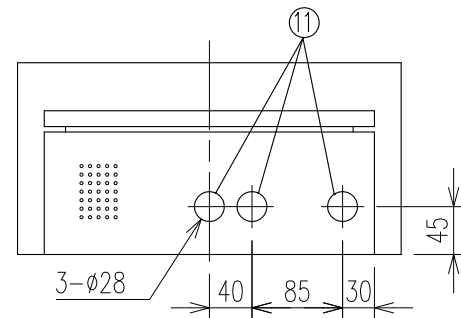


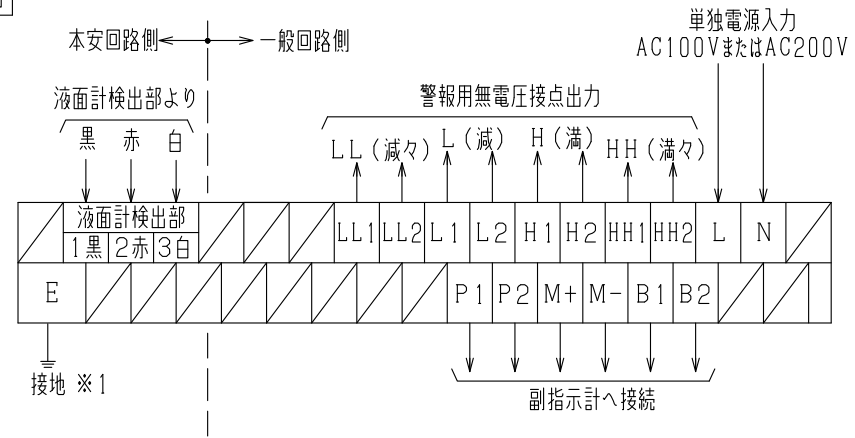
仕様  
 電源：AC100V/200V±10% 50/60Hz  
 消費電力：15VA以下  
 警報用無電圧接点定格：AC220V 3A/DC30V 3A  
 (抵抗負荷時) a接点  
 使用温度範囲：-10℃(凍結しないこと)～+40℃  
 設置場所：屋外非危険場所  
 防爆構造：本質安全防爆 ia2G4  
 合格番号 第T65879号  
 型式(システム) MS-ZB1RB-4  
 型式(バリエーション) ZB1RB  
 組合せ可能な検出部型式：RS型、RL型

重量  
 約 9.3kg

15	ロックハンドル	
14	屋外用警報停止防水スイッチ	
13	屋外収納ケース	SPHC 日塗IR3-309
12	窓	透明PC樹脂
11	外部配線入線孔	φ28 樹脂キャップ付
10	警報ブザー音響孔	
9	警報停止スイッチ	フラット型 オレンジ色
8	満々警報ランプ	LED 赤色
7	満警報ランプ	LED 赤色
6	減警報ランプ	LED 赤色
5	減々警報ランプ	LED 赤色
4	電源ランプ	LED 緑色
3	指示電源部本体カバー固定ビス	M4×10 コリアビス
2	指示電源部本体	SPHC 日塗ICN-85
1	指示電源部本体カバー	ABS樹脂 日塗ICN-85
No.	DESCRIPTION	MATERIAL



端子台配列



工事仕様

- ※1. 防爆接地(接地抵抗10Ω以下、接地線2mm<sup>2</sup>以上)
- ◎ 検出部-指示電源部間は本安回路のため単独配管、配線としてください。
- ◎ 検出部-指示電源部間の信号ケーブルは、1.25mm<sup>2</sup>のケーブルを使用してください。

※指示電源部表面のデザインは、CADにて作図のため、現物とは若干異なります。  
 ※指示電源部本体カバーの固定ビスは、底面のみとなっています。

■ 本製品のご使用につきましては、必ず「安全上のご注意」をよくお読みください。

名称 TITLE  
 MS型リモコン液面計 屋外壁掛型指示電源部  
 リード式検出部用

型式 TYPE MS-0-4H

図面番号 DWG.No. LCN-1050 B

**SKK** 昭和機器工業株式会社