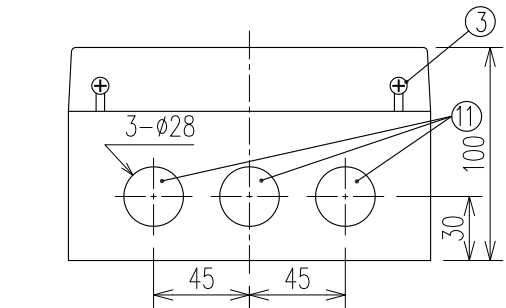
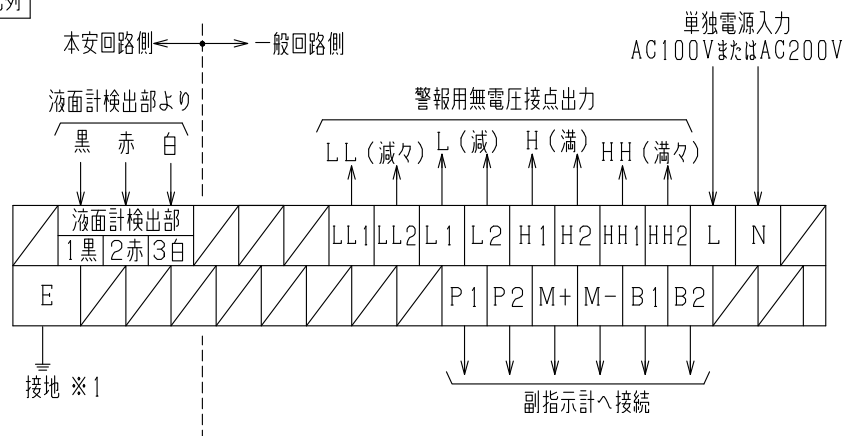


**警告**  
 ※本機ケースは、指ひかないでください。  
 ※取組上、必ず非危険場所に設置してください。  
 ※本製品は絶対に分解したり、修理・改造を行わないでください。  
**注意**  
 ※本製品の設置の注意を考慮して、事故や損害などを招く危険設計などの安全設計ならば、安全対策をお願いします。  
 ※取組上の注意は必ず守ってください。また、本製品と接続する機器は必ず本製品の仕様と適合するものを使用してください。また、本製品の仕様と適合しない機器を使用すると、本製品の性能が低下したり、故障の原因となります。詳しくは、本製品の取扱説明書をご覧ください。

重量  
 約 2.3 kg



端子台配列



仕様
電源：AC100V/200V±10% 50/60Hz
消費電力：15VA以下
警報用無電圧接点定格：AC220V 3A/DC30V 3A (抵抗負荷時) a接点
使用温度範囲：-10℃(凍結しないこと)～+40℃
設置場所：屋内非危険場所
防爆構造：本質安全防爆 ia2G4
合格番号 第T65879号
型式(システム) MS-ZB1RB-4
型式(バリエーション) ZB1RB
組合せ可能な検出部型式：RS型、RL型

11	外部配線入線孔	φ28 樹脂キャップ付
10	警報ブザー音響孔	—
9	警報停止スイッチ	フラット型 オレンジ色
8	満々警報ランプ	LED 赤色
7	満警報ランプ	LED 赤色
6	減警報ランプ	LED 赤色
5	減々警報ランプ	LED 赤色
4	電源ランプ	LED 緑色
3	本体カバー固定ビス	M4×8 トラスビス
2	本体	SPHC 日塗ICN-85
1	本体カバー	ABS樹脂 日塗ICN-85
No.	DESCRIPTION	MATERIAL

**▲** 本製品のご使用につきましては、必ず「安全上のご注意」をよくお読みください。

名称 TITLE  
 MS型リモコン液面計 屋内壁掛型指示電源部  
 リード式検出部用

型式 TYPE MS-0-2H

図面番号 DWG.No. LCN-1049 B

**SKK** 昭和機器工業株式会社

※表面のデザインは、CADにて作図のため、現物とは若干異なります。  
 ※本体カバーの固定ビスは、底面のみとなっています。

工事仕様

※1. 防爆接地(接地抵抗10Ω以下、接地線2mm<sup>2</sup>以上)

◎ 検出部-指示電源部間は本安回路のため単独配管、配線としてください。

◎ 検出部-指示電源部間の信号ケーブルは、1.25mm<sup>2</sup>のケーブルを使用してください。