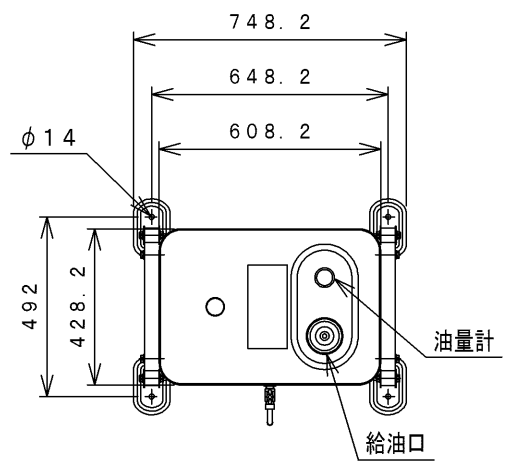


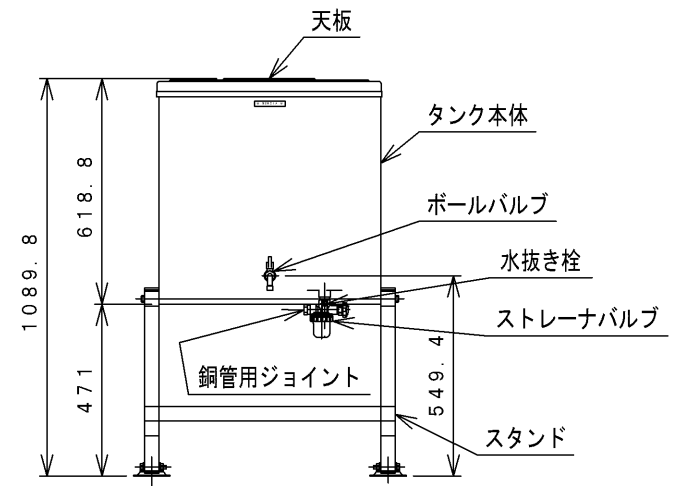
サンダイヤ オイルタンク 仕様書

型 式		分 類 記 号	
KS1-130NS		—	
仕 様 明 細 書			
容 積	135	リットル	
容 量	121.5	リットル	
使用燃料	灯 油		
種 類	据置式（脚部固定）・屋外用		
本体材質	溶融亜鉛メッキ鋼板		
本体板厚	1.6mm		
天板板厚	0.8mm		
脚材質	溶融亜鉛メッキ鋼板		
脚材寸	□40mm		
脚板厚	1.6mm		
溶接	プラズマ溶接、CO ₂ アーク溶接		
塗装	ポリエステル樹脂静電粉体塗装		
検 査	本体密閉後、19.6kPaの空気圧による全数検査		
包 装	ポリ袋、段ボール		
油量計	フロート式		
給油口	φ60mm		
送油口	下部・・・Rc3/4 めねじ ストレーナバルブ（R3/4×Rc1/2） φ8銅管用ジョイント付		
	正面・・・Rc1/2 めねじ、ボールバルブ付		
塗装色	本体・スタンド グレー		
完成重量	約34kg		

注) タンクの設置については、据付説明書をご覧のうえ正しく設置してください。



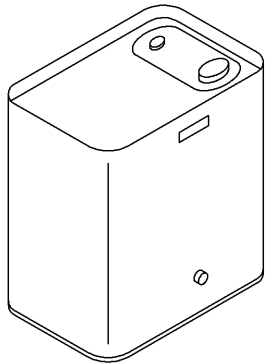
天板取り外し状態



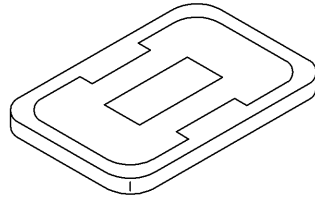
オイルタンク部品一覧図

型 式	分類記号
KS1-130NS	—

タンク本体 1個
(給油口ふた、ストレーナー、油量計付)

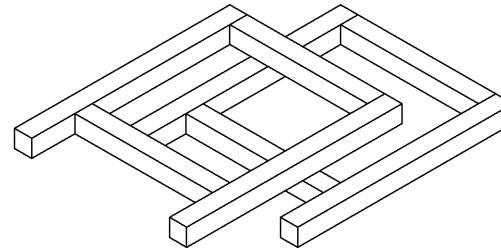


天板 1個

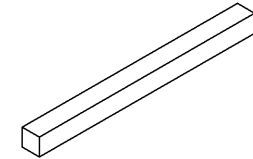


脚セット梱包品

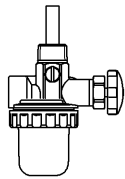
脚 2個



補強材 1個



ストレーナバルブ 1個



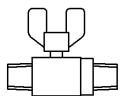
ジョイント 1個



シールテープ 1個



小出しボールバルブ 1個



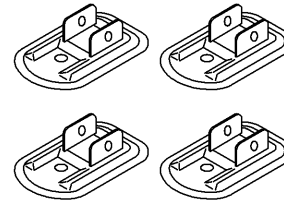
アダプター 1個



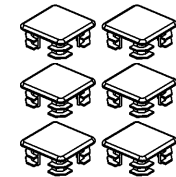
パッキン 1個



脚プレート 4個



脚キャップ 6個



ボルト・ナットセット



M10×100 2セット



M10×65 8セット