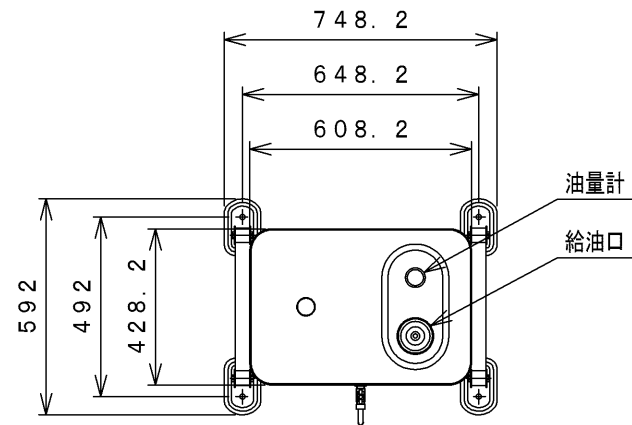


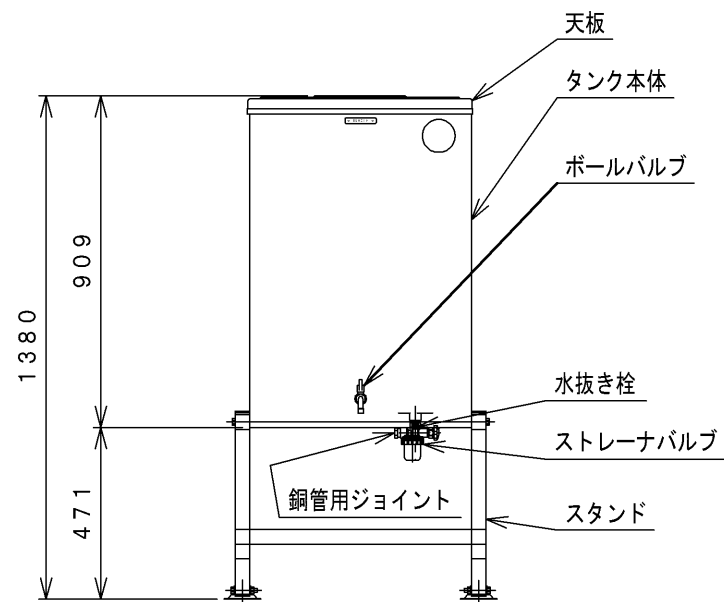
# サンダイヤ オイルタンク 仕様書

型 式		分 類 記 号
KS1-200NS		—
仕 様 明 細 書		
容 積	209 リットル	
容 量	188 リットル	
使用燃料	灯 油	
種 類	据置式（脚部固定）・屋外用	
本体材質	溶融亜鉛メッキ鋼板	
本体板厚	1.6 mm	
天板板厚	0.8 mm	
脚材質	溶融亜鉛メッキ鋼板	
脚材寸	□40 mm	
脚板厚	1.6 mm	
溶接	プラズマ溶接、CO <sub>2</sub> アーク溶接	
塗装	ポリエステル樹脂静電粉体塗装	
検査	本体密閉後、19.6 kPaの空気圧による全数検査	
包装	ポリ袋、段ボール	
油量計	フロート式	
給油口	φ60 mm	
送油口	下部・・・Rc3/4 めねじ ストレーナバルブ（R3/4×Rc1/2） φ8銅管用ジョイント付 正面・・・Rc1/2 めねじ、ボールバルブ （パイプアダプター付）	
塗装色	本体・スタンド（グレー）	
完成重量	約41 kg	

注）タンクの設置については、据付説明書をご覧のうえ正しく設置してください。



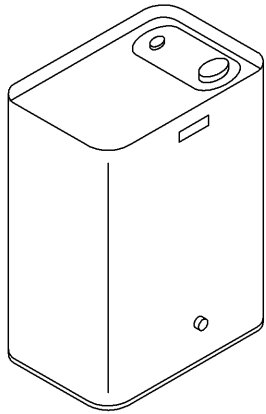
天板取り外し状態



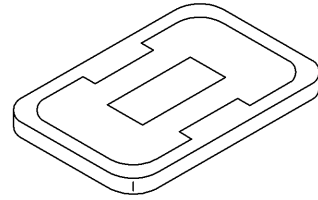
# オイルタンク部品一覧図

型 式	分類記号
KS1-200NS	—

タンク本体 1個  
(給油口ふた、ストレーナー、油量計付)

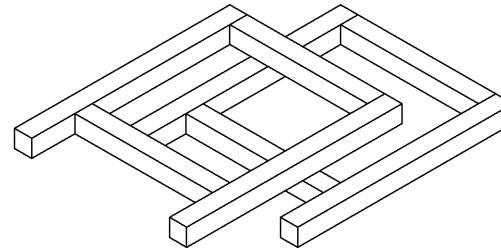


天板 1個

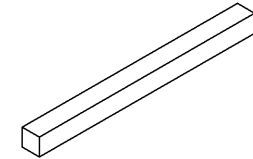


脚セット梱包品

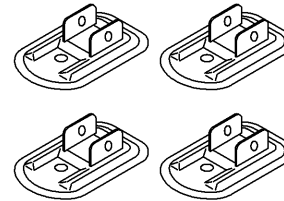
脚 2個



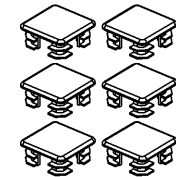
補強材 1個



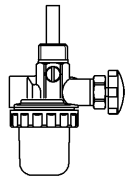
脚プレート 4個



脚キャップ 6個



ストレーナバルブ 1個



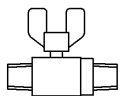
ジョイント 1個



シールテープ 1個



小出しボールバルブ 1個



アダプター 1個



パッキン 1個



ボルト・ナットセット



M10×100 2セット



M10×65 8セット