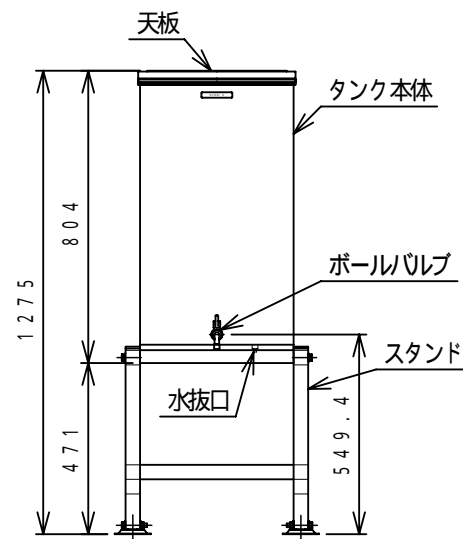
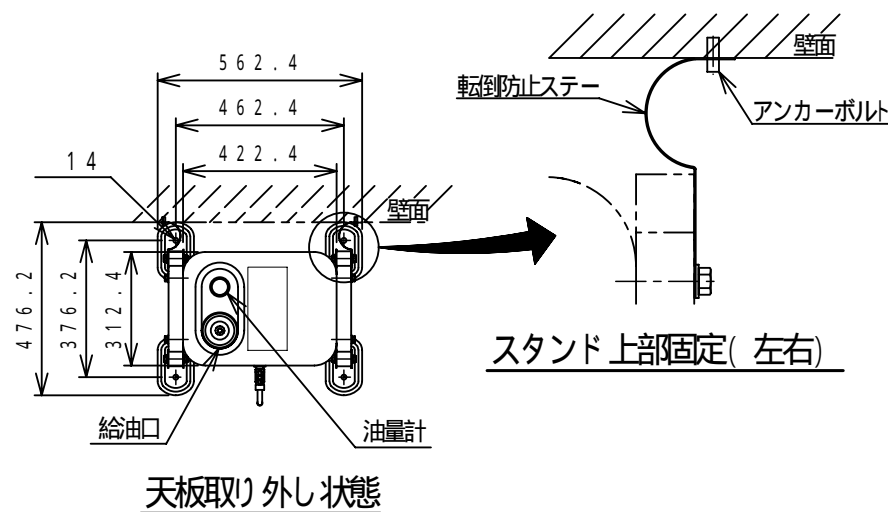


# サンダイヤ オイルタンク 仕様書

型式	分類記号
KS1-90NS	—
仕様明細書	
容量	91 リットル
積量	82 リットル
使用燃料	灯油
種類	据置式(脚部固定)・屋内用
本体材質	亜鉛メッキ鋼板
本体板厚	1.2 mm
天板	ABS
脚材質	溶融亜鉛メッキ鋼板
脚材寸	40 mm
脚板厚	1.6 mm
溶接	プラズマ溶接、CO <sub>2</sub> アーク溶接
塗装	ポリエステル樹脂静電粉体塗装
検査	本体密閉後、19.6 kPa の空気圧による全数検査
包装	ポリ袋、段ボール
油量計	フロート式
給油口	60 mm
送油口	Rc 1/2 めねじ、ボールバルブ付
水抜口	Rc 3/8 めねじ、プラグ付
塗装色	本体・スタンド ライトグレー
完成重量	約22 kg
付属品	転倒防止ステー(2個)

注) タンクの設置については、据付説明書をご覧のうえ正しく設置してください。



株式会社 **サンダイヤ**

本社 〒144-0051 東京都大田区西蒲田2丁目9-10 Tel. 03(3753)8300