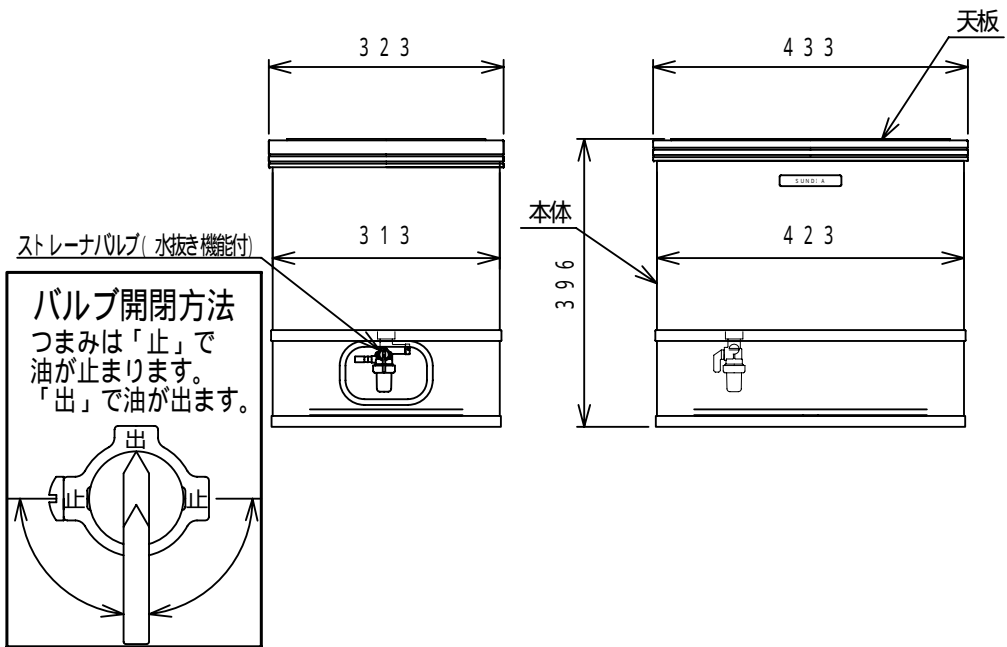
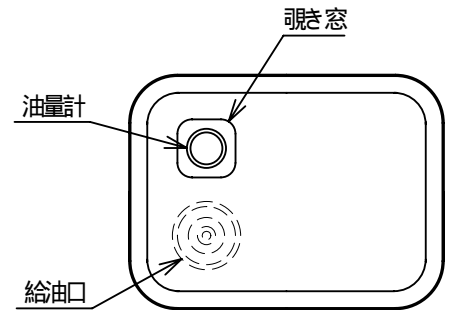


# サンダイヤ オイルタンク 仕様書

型 式	分 類 記 号
K S 2 - 3 0 N	—
仕 様 明 細 書	
容 積	2 8 リットル
容 量	2 5 リットル
使用燃料	灯 油
種 類	据置式・屋内用
本体材質	亜鉛メッキ鋼板
本体板厚	1.2 mm
天板材質	A B S
溶 接	プラズマ溶接、プロジェクション溶接
塗 装	C O: アーク溶接
検 査	ポリエステル樹脂静電粉体塗装
包 装	本体密閉後、19.6 kPa の空気圧による全数検査
油 量 計	フロート式
給 油 口	6 0 mm
送 油 口	Rc 3 / 8 めねじ、ストレーナバルブ(水抜き機能付) 付
塗 装 色	本体(ライトグレー/グレー)
完 成 重 量	約 8.5 kg



株式会社 **サンダイヤ**

本 社 〒144-0051 東京都大田区西蒲田2丁目9-10 Tel. 03(3753)8300