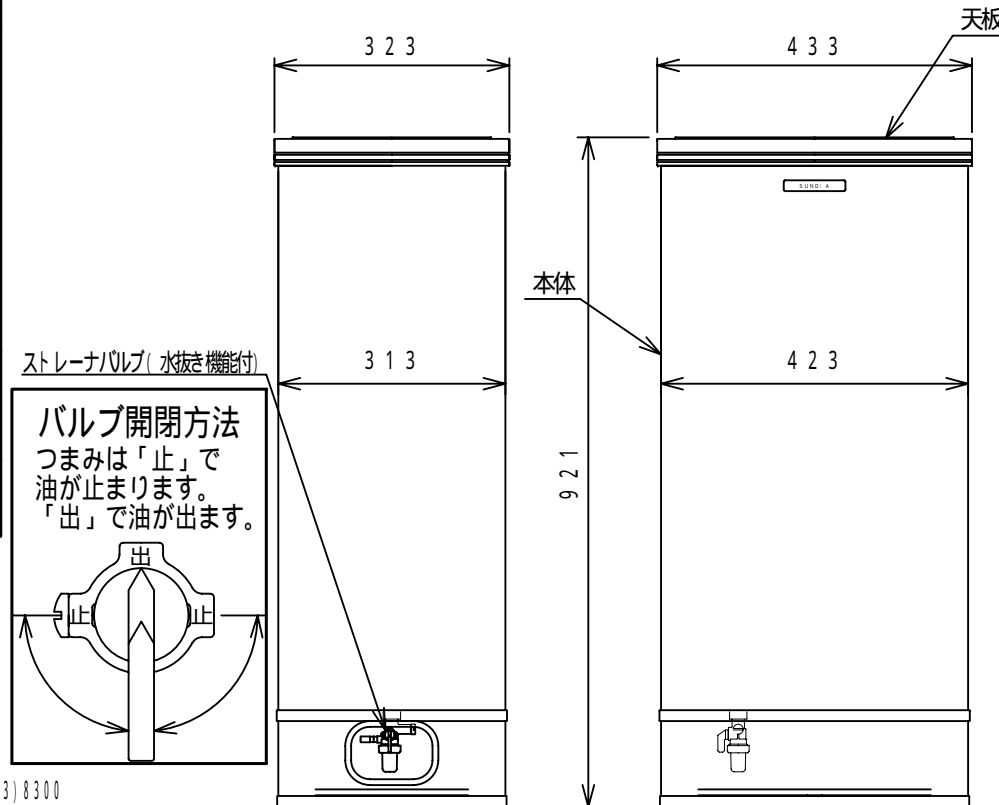
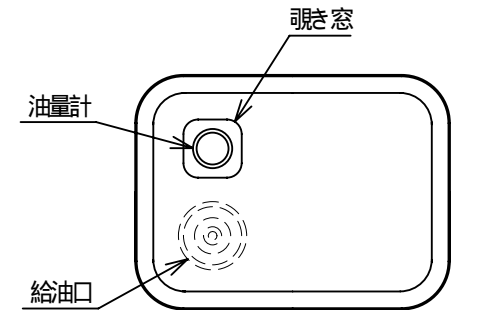


サンダイヤ オイルタンク 仕様書

型 式		分 類 記 号
K S 2 - 9 0 N		—
仕 様 明 細 書		
容 積	9.5	リットル
容 量	8.5	リットル
使用燃料	灯 油	
種 類	据置式・屋内用	
本体材質	亜鉛メッキ鋼板	
本体板厚	1.2 mm	
天板材質	ABS	
溶 接	プラズマ溶接、プロジェクション溶接 CO ₂ : アーク溶接	
塗 装	ポリエステル樹脂静電粉体塗装	
検 査	本体密閉後、19.6 kPa の空気圧による全数検査	
包 装	段ボール箱	
油 量 計	フロート式	
給 油 口	60 mm	
送 油 口	Rc 3/8 めねじ、ストレーナバルブ(水抜き機能付) 付	
塗 装 色	本体(ライトグレー/グレー)	
完 成 重 量	約15.5 kg	



株式会社 **サンダイヤ**

本 社 〒144-0051 東京都大田区西蒲田2丁目9-10 Tel. 03(3753)8300